

TKH-MOUSE-SCROLL-IP68-.....-LASER

INDU MOUSE



PRODUKTEIGENSCHAFTEN

- Silikonummantelte Maus mit integriertem Lasersensor
- Staub- und spritzwasserdicht nach IP68
- Kann mit Reinigungsmitteln gereinigt und desinfiziert werden
- Erhältlich in Grau, Schwarz und Weiß
- Individuelle Anpassungen auf Anfrage möglich

PRODUCT FEATURES

- Silicone covered mouse with integrated laser sensor
- Dust and splashwater proof, IP68 rated
- Can be cleaned and disinfected with detergents
- Available in grey, black and white
- Individual customisation possible on request

TECHNISCHE DATEN

Tastenzahl:	3
Schalttechnologie:	Kurzhubtasten
Schaltkraft:	1,5 N
Schaltweg:	0,3 mm
Schaltzyklen:	ca. 3 Mio. Betätigungen
Schutzgrad (max):	IP68
Wirkprinzip:	Laser
Auflösung:	1000 dpi
Gehäusemat.:	Silikonkautschuk
Bodenplattenmat.:	Kunststoff
Gehäusefarben:	Schwarz, Weiß, Grau
Schnittstellen:	USB
Betriebstemperatur:	-25 °C bis +70 °C
Lagertemperatur:	-25 °C bis +80 °C
Scrollfunktion:	über Tastendruck
Gewicht:	160 g
Kabellänge:	ca. 2 m
Abmessungen:	116,0 x 62,0 x 38,6 mm

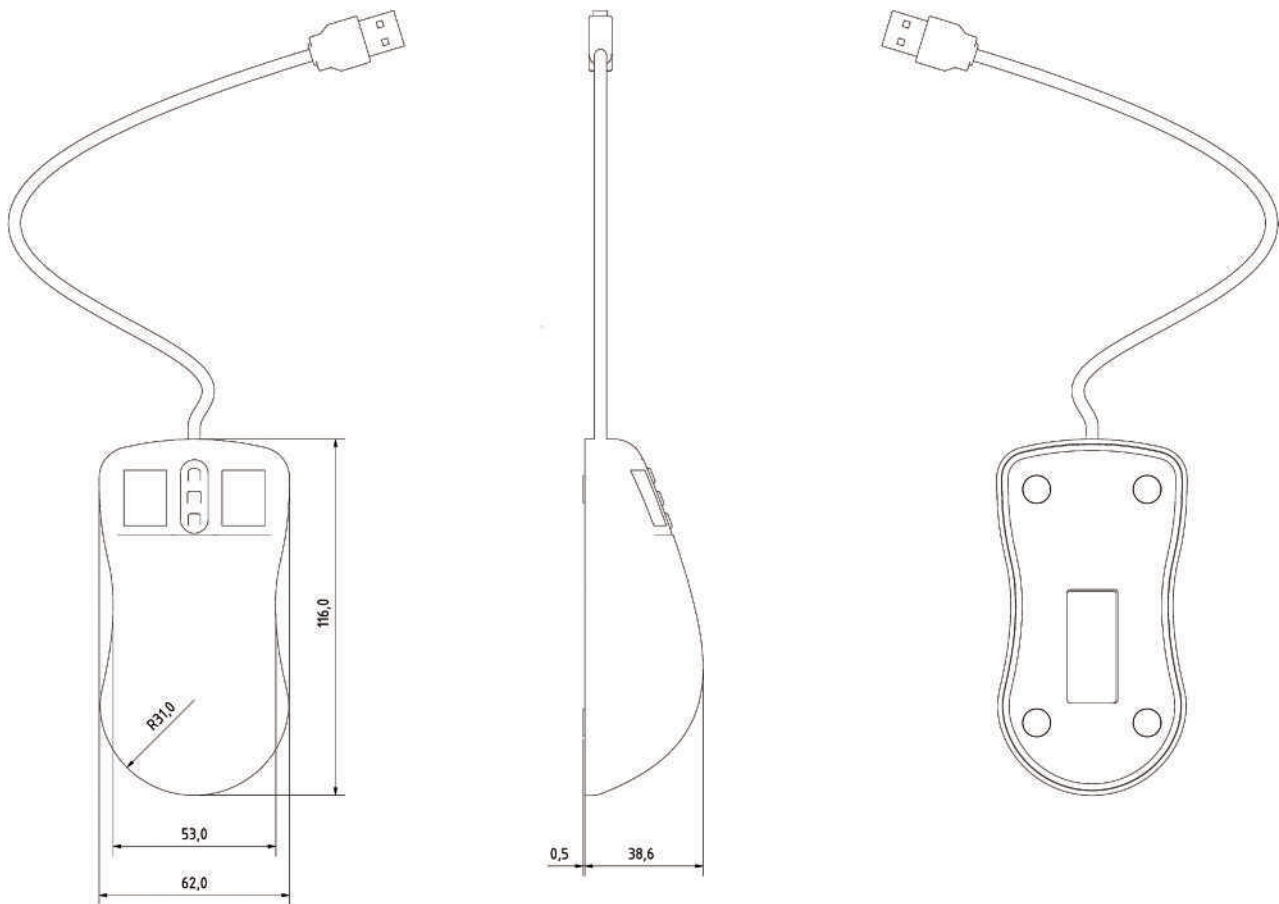
SPECIFICATION

Number of keys:	3
Keyswitch technology:	short travel keys
Operating force:	1.5 N
Switch travel:	0.3 mm
Switching cycles:	approx. 3 mill. operations
Protection level (max):	IP68
Operating principle:	laser
Resolution:	1000 dpi
Material (surface):	silicone
Material (bottom panel):	plastic
Housing colour:	black, white, grey
Interface:	USB
Operating temperature:	-25 °C to +70 °C
Storage temperature:	-25 °C to +80 °C
Scrollfunction:	per keystroke
Weight:	160 g
Cable length:	approx. 2 m
Dimensions:	116.0 x 62.0 x 38.6 mm

Kat.Nr./Cat.No.	Produktbezeichnung/Product description	Schnittstelle/Interface	Farbe/Colour
KH19216	TKH-MOUSE-SCROLL-IP68-BLACK-LASER-USB	USB	schwarz/black
KH18218	TKH-MOUSE-SCROLL-IP68-GREY-LASER-USB	USB	grau/grey
KH20225	TKH-MOUSE-SCROLL-IP68-WHITE-LASER-USB	USB	weiß/white

Andere Layouts, Konfigurationen und Schnittstellen auf Anfrage./Other language versions/interfaces/configurations available on request.

TECHNISCHE ZEICHNUNG / TECHNICAL DRAWING



Funktionsbeschreibung mit Microsoft-Standardtreibern / functional description with standard windows drivers

